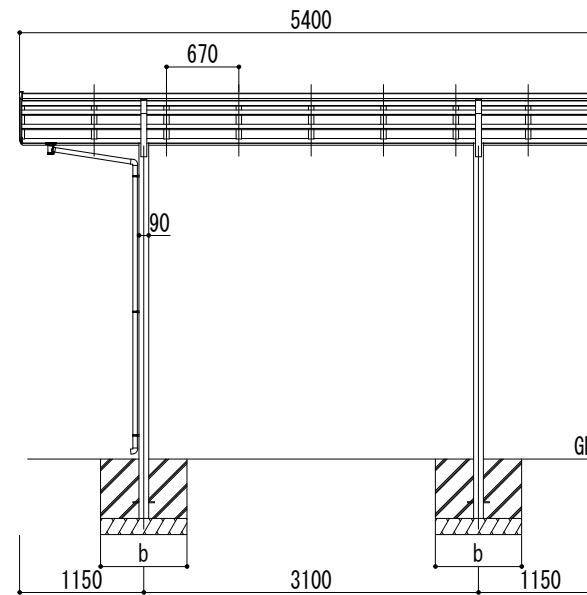
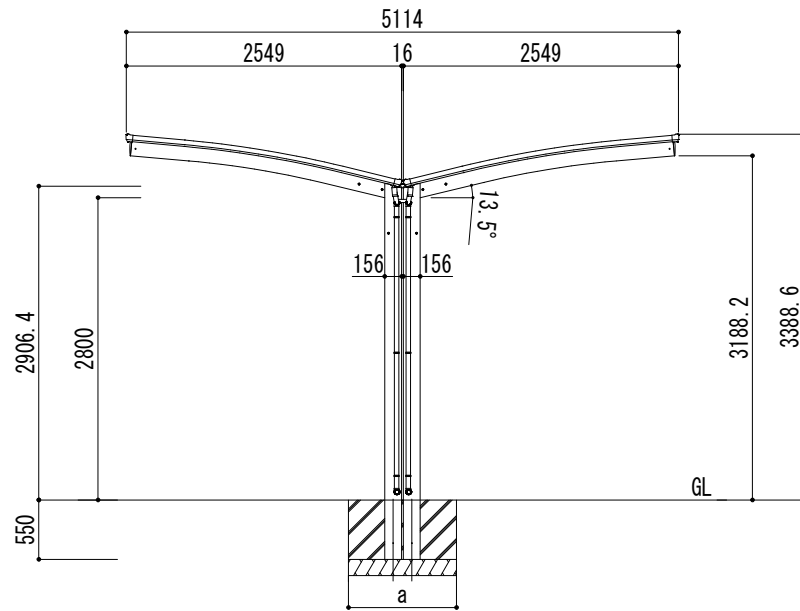
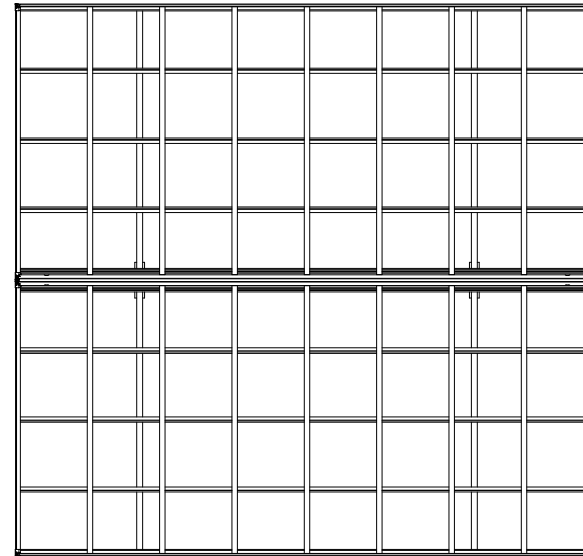


■基礎寸法表

開口呼称	奥行呼称	独立基礎			土間コンクリート考慮基礎		
		地耐力 (kN/m ²)			地耐力 (kN/m ²)		
		30	50	100	30	50	100
25+25	54	a・b	a・b	a・b	a・b	a・b	a・b
		1250	1150	1000	700	650	650



変更記事

設計監理 殿
 施工 殿

工事名
 図面名 リアルポートⅣ レギュラータイプ
 Y合掌(2台用) L54-W25+25 超ロング柱

照査	担当	作図	尺度	御受領印
			1/40	年月日

Daisen (株)大仙

図番

